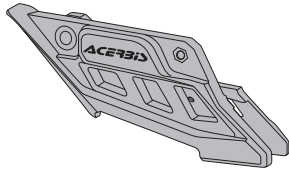


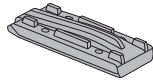
CHAIN GUIDE CRUNA CATENA

COD. 500009061 REV.1

ACERBIS PARTS



A - (1 PCS)



B - (1 PCS)



C - (4 PCS)

OEM



D - (1 PCS)

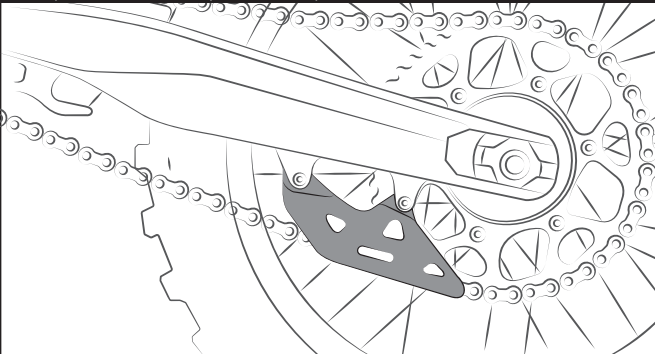


F - (1 PCS)



E - (1 PCS)

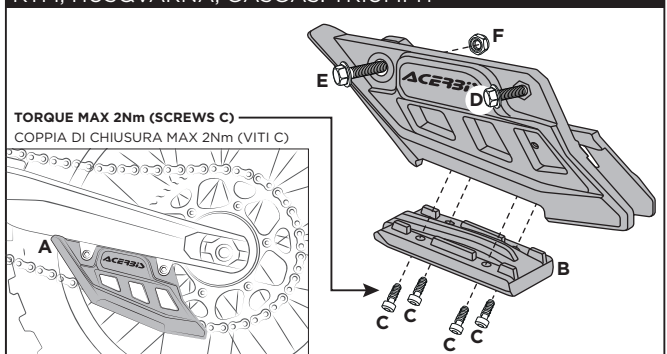
KTM, HUSQVARNA, GASGAS, TRIUMPH



Disassemble the chain and remove the original chain guide. Pay attention to close the chain link properly afterwards having removed the chain guide.

Smontare la catena e rimuovere il cruna catena originale. Fare attenzione a chiudere correttamente la maglia della catena dopo aver sfilato il cruna.

KTM, HUSQVARNA, GASGAS, TRIUMPH



TORQUE MAX 2Nm (SCREWS C)
COPPIA DI CHIUSURA MAX 2Nm (VITI C)

Place the Acerbis chain guide (A) over the chain and secure it on the front side using the original screws (D) and (E) and the nut (F). Attach the chain slider (B) using the four screws (C).

Posizionare il corpo cruna (A) sopra la catena, fissare il cruna anteriormente tramite le viti originali (D) e (E) ed il dado (F). Montare il pattino catena (B) tramite le 4 viti (C).

WARNING!

IT Utilizza i prodotti Acerbis a tuo rischio e pericolo. Controlla la sicurezza del tuo dispositivo prima di guidare. Assicurati di seguire le istruzioni per l'installazione dei prodotti Acerbis. Non guidare se l'hardware è mancante o danneggiato. In tal caso, riportare immediatamente l'articolo al rivenditore. Assicurati che l'acceleratore e gli altri controlli siano liberi ogni volta che guidi. Il mancato rispetto di queste istruzioni e avvertenze potrebbe causare interferenze con i comandi, perdita di controllo e incidenti. Acerbis raccomanda che l'installazione venga eseguita da un meccanico autorizzato e che durante l'installazione vengano utilizzate solo parti originali Acerbis. Acerbis non fornisce alcuna garanzia o dichiarazione, espressa o implicita, in merito all'adattamento del suo prodotto per qualsiasi scopo particolare. Acerbis non fornisce alcuna garanzia o dichiarazione, espressa o implicita, in merito alla misura in cui i suoi prodotti proteggono individui o proprietà da lesioni, morte o danni.

EN Use Acerbis' products at your own risk. Check the safety of your device before you ride. Be sure that you follow the instructions for installing the Acerbis' products. Do not ride if there is missing or damaged hardware. If this is the case, take the item immediately back to your dealer. Make sure the throttle and other controls are free every time you ride. Not following these instructions and warnings could lead to interference with the controls, loss of control, and accidents. Acerbis recommends that installation must be done by a licensed mechanic and that only Acerbis' original parts are used during installation. Acerbis makes no guarantees or representations, express or implied, regarding the fitment of its product for any particular purpose. Acerbis makes no guarantees or representations, express or implied, regarding the extent to which its products protect individuals or property from injury or death or damage.

EUROPE

ACERBIS ITALIA S.P.A.
VIA SERIO, 37
24021 ALBINO (BG)
ITALY

U.S.A.

ACERBIS U.S.A. INC.
MAIL P.O. BOX 2030
SUN VALLEY, ID 83353
SHIP 110 LINDAY CIRCLE
KETCHUM, ID 83340
U.S.A.

UNITED KINGDOM

ACERBIS U.K LTD
UNIT 4 DUNFERMLINE COURT,
KINGSTON, MILTON KEYNES
MK10 0BY
GREAT BRITAIN